

# SKT.

SKANDINAVISK  
KOMMUNALTEKNIK



## Montering och drift

LPS2000E/Ex

Apparatlåda - Kretskort F



## LPS allmänt

LPS (Low Pressure Sewer) eller på svenska, "lätt trycksatt avlopp (LTA) skiljer sig från självfallsystem på flera sätt. Den mest påtagliga skillnaden är att avloppsledningarna följer terrängen både uppåt och nedåt för att kunna ansluta sig till avloppsnätet. En pumpstation placeras vid fastigheten och trycker iväg spillvattnet med hjälp av en skärande pump.

En LPS-enhet är sammansatt av en tank, en eller flera pumpar beroende på modell, automatik och monteringsdetaljer. Spillvattnet från huset leds med självfall till pumpstationens inlopp. Från pumpstationens utlopp leds vattnet i en tryckledning, vidare till anslutningspunkten. Pumpen innehåller nivåautomatik som gör att den startar när vattnet i tanken når en viss startnivå och stannar när nivån kommit ner till den lägre stoppnivån. Vid otillåten hög nivå i tanken aktiverar automatiken larmindikatorn. Larmorsaken bör då snarast åtgärdas.

LPS-enheten kan ta hand om spillvatten från toalett, tvätt och disk, det vill säga det som tillåts vid en normal kommunal anslutning. Bindor, blöjor, kläder, trasor, tops, tamponger, kattsand med mera är hushållsavfall som inte skall tillföras avloppet eftersom det kan orsaka driftstörningar i pumpstationen. Större mängder fett kan också orsaka problem i såväl självfallsledningar som tryckledningar. För anslutning till storkök, caféer och liknande anläggningar skall fettavskiljare installeras före pumpstationen.

Uppsamlings tanken är dimensionerad efter normal vattenförbrukning och pumpens arbetsintervaller. Storleken på tanken medger tillfälliga toppbelastningar. Pumpen är försedd med en backventil. Om pumpen är kopplad till tryckavloppsnät bör en backventil även monteras vid tomtgräns. Backventilerna förhindrar att spillvatten trycks tillbaka till fastigheten eller i uppsamlings tanken.

## LPS2000E/Ex

LPS2000E/Ex är en villapumpstation för placering i mark i anslutning till fastigheten. Kapaciteten för LPS2000E är 1-2 normalhushåll. LPS2000Ex har större sump och klarar upp till 2-3 normalhushåll.

En enhet består av denna monterings- och driftinstruktion och:

- 1 st tank med lock (2 st isolerskivor ligger i tanken)
- 1 st pump med utloppsrör, lyftlina och anslutningskabel med stickpropp

- 1 st apparatlåda med fästskruvar
- 1 st säkringslåda med personskydds brytare.
- 1 st larmlampa
- 1 st backventil för montage vid servisventil

Övriga tillbehör (specifika instruktioner för montage och drift medföljer vid leverans av respektive tillbehör):

- Potentialfri larmutgång

## Data

**LPS-pump 2000extreme:** Motor ca 1kW, 230VAC, 1-fas 50Hz, 1450r/m, vikt ca 47kg

**LPS-tank 2000E/Ex:** Vikt ca 85/90 kg, diameter 650/1000mm, höjd 2600/2700mm

## Viktigt

I detta dokument och på produkten finns varnings- och upplysningstexter som skall följas för att inte riskera skada på person eller produkt. Här följer en sammanställning av symboler och hur dessa skall tolkas:



**WARNING!** Risk för skada eller allvarlig skada om uppmaningen ej följs.



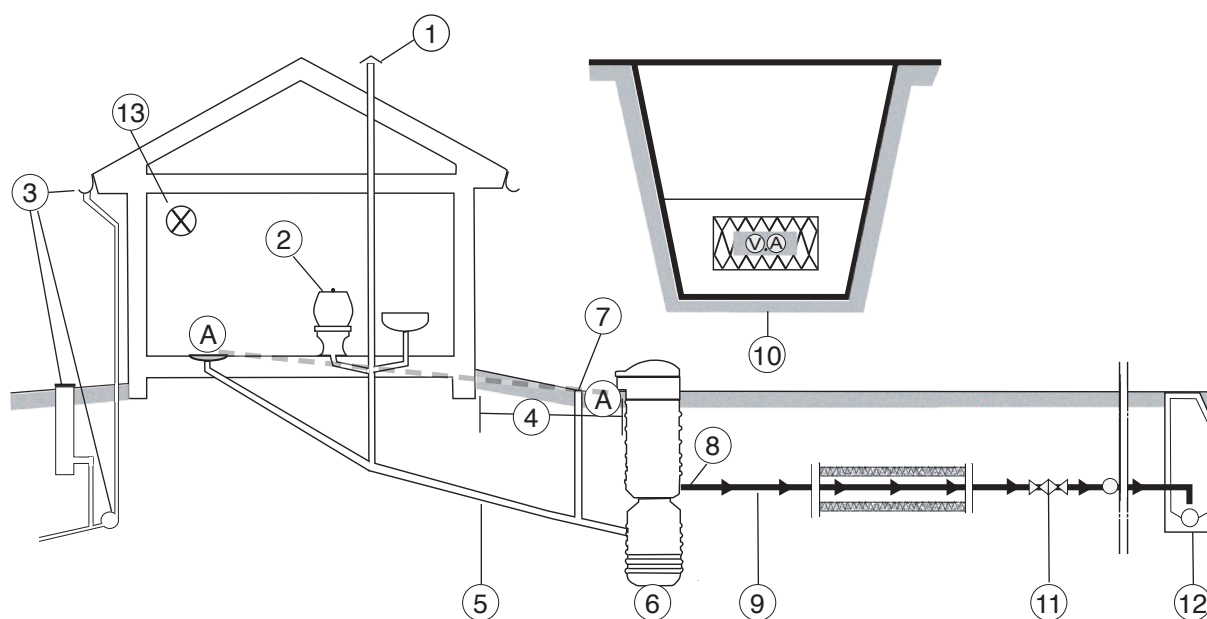
**OBS!** Viss risk för skada om uppmaningen ej följs.




## Transport



**OBS!** Pump och tank skall förankras så att de inte faller eller rullar runt under transport.

# Anvisningar för installation inom fastighet



1. Spillvatteninstallationen skall vara ventilerad över tak.
2. Spillvatteninstallationen från toalett, tvätt och disk, utförs helt konventionellt.
3. Kontrollera att tak-, regn- och dräneringsvatten inte tillförs pumpstationen genom nya eller befintliga ledningar.
4. Pumpstationen placeras på lämplig plats på fastighetens tomt med avseende på självfallsledning och elinstallation.
5. Självfallsledning mellan hus och pump skall vara tät för att undvika inläckage i ledningen. Befintliga äldre ledningar bör bytas. Anslutning dim 110mm för LPS2000E och 160mm för LPS2000Ex.
6. Pumpstationen installeras och driftsätts enligt instruktioner på följande sidor.
- A  **OBS!** Där det är tekniskt möjligt ska pumpstationens övre kant monteras lägre än lägsta vattengång i huset.
7. Spolbrunnen installeras på självfallsledningen i anslutning till LPS-enheten.
8.  Om tryckledningen går ut på en nivå som ej är frostfri skall installationen kompletteras med isolering och/eller tillskottsvärme (t ex frostskyddskabel).
9. Tryckledningen utförs normalt av Ø40mm ledning, PE DN40 med tryckklass PN 12,5 dim. Avvikelser kan förekomma, till exempel vid sjöledning. Ledningen skall vara brunmärkt, (blå märkning används enbart för vatten). Kopplingarna ska vara typgodkända och avsedda för ändamålet.
10. För ledningar med reducerat läggningsdjup, försedda med frostskyddsisolering gäller följande: Använd isolerlåda av Solimate® 300BE-A-N. Lägg alltid med en frostskyddskabel i lådan. Frostskyddskabeln skall ha en effekt avpassad till isolertjocklek och förväntat flöde. Kabeln kan styras manuellt eller över termostat. Skandinavisk Kommunalteknik AB ger råd om den för varje enskilt fall lämpligaste kombinationen av isoleringsdimensioner, kabeltyp och styrning av kabel.
11. Servisledning ansluts till huvudledning med LPS-backventil och avstängningsventil med rakt fritt genomlopp. Avstängningsventilen är monterad i samband med huvudnätets utbyggnad. Kontrollera med ledningsnätets huvudman hur avsättningen är utförd. Observera att inkoppling och manövrering av ventiler, normalt endast får göras av VA-huvudmannen.
- A  **OBS!** Förlägg LPS-backventil nära tomtgräns.
12. Skall anslutning göras till självfallsledning skall detta lämpligen göras i nedstigningsbrunn. Ventiler behövs inte till det. Tryckledningen avslutas lodrätt ca 100 mm över vattengången.
13. Montera larmindikator där den syns utomhus, där brukaren lätt kan uppmärksamma larm.

Föreskrifterna är generella. Vid speciella förutsättningar kontakta **Falu Energi & Vatten**.

# Förläggning

1. Tanken lyfts på plats för hand eller maskinellt. Lämpligast används lyftband som läggs runt tankens liv strax ovanför tyngdpunkten.



**OBS!** Lyftanordningar ska vara dimensionerad för tankens respektive pumpens vikt. (Se data)

2. Tänk på tillgängligheten när tanken placeras på fastigheten. Marken skall luta svagt från pumpstationen så att ytvatten inte kan rinna över kanten. Se figur nedan.
3. Tanken placeras på sandbädd (0-8mm) tjocklek 100 mm.
4. Kringfyllning för stabilisering (sand 0-8mm) läggs på i lager likformigt ca 200 mm som successivt packas jämnt runt tanken. **Tanken skall stå i lod.**
5. Packa ordentligt under/kring förankringsflänsen och ledningsbädden.
6. Återfyll till inlopps nivå och packa ledningsbädden noga. Skjut in inkommande 110mm självfallsrör i tankens gummimanchett.

**TIPS!** Gör en markering ca 10 cm från rörets ände och skjut in det till markeringen. (Om ledningen skjuts in för långt kan det bli svårt att få i pumpen senare).

7. Återfyll till utlopp och anslut utgående ledning. Anslutningsmuffen har invändig R32 gänga.
8. Se till att risk för frysning ej föreligger. Isolering och eller tillskottsvärme kan erfordras beroende på klimatzon, förläggningsdjup och jordart.
9. Anslut inkommande kabelskydds rör (50mm) för el i hålet, märkt "power/elkabel".

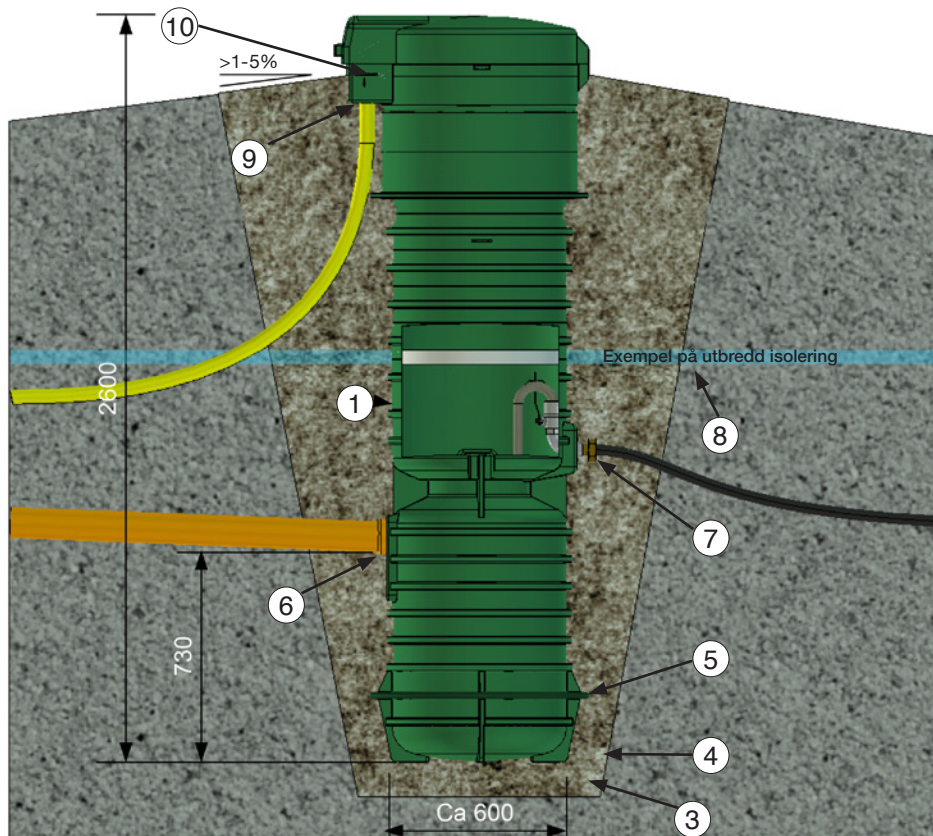
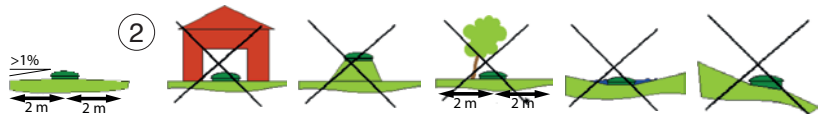


**OBS!** Se till att kabelskydds røret inte fungerar som dränering för grundvatten. Täta kabelgenomföringen så att vatten inte kan ta sig in i pumpstationen och orsaka störning.

10. Återfyll och packa, upp till markering "groundlevel/ marknivå" på tanken. Se till att kabelskydds røret inte lossnar.



**OBS!** Vid risk för att tanken ska flyta upp, förankras med kringgjutning av betong eller annat jordankare.  
**OBS!** Borra inte hål i tanken!



Vid större tjäldjup kan installationen frostskydds-kompletteras med utbredd isolering och/eller ett extra isolerlock i tanken.


Mer om isolerlocks placering, se sida 7 punkt 7.

# Anpassning av höjd

Kontrollera alltid med VA-huvudmannen vad som gäller vid ändring av tankens höjd. Se separat anvisning för förhöjning.

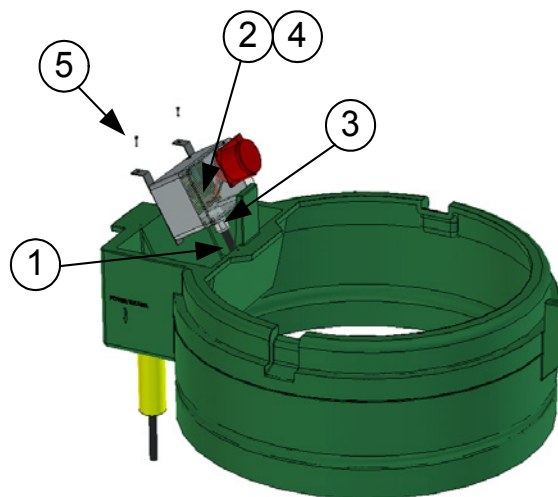
**OBS!** Tanken kan förlängas max 900mm utan speciella åtgärder mot jord och grundvattentryck

## Einstallation - apparatlåda

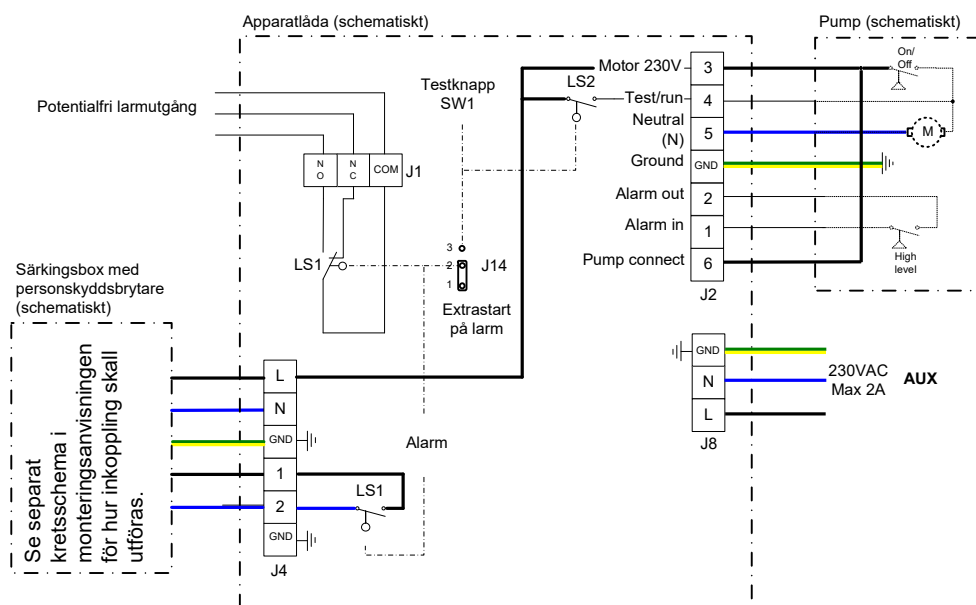
 **WARNING!** Einstallation skall utföras av **certifierad elektriker**.

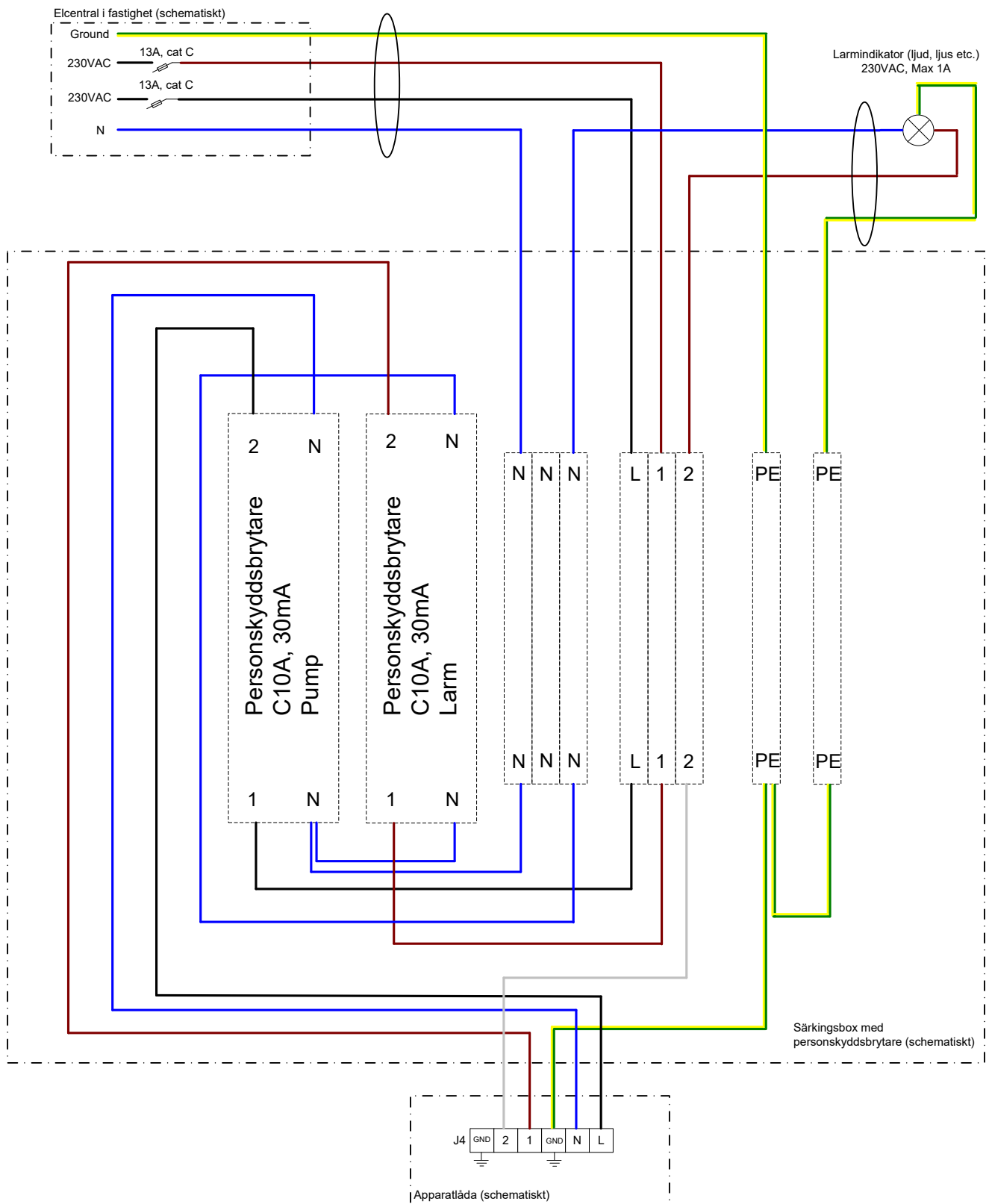
Apparatlådan är den anslutningsenhet för el och larm i pumpstationen.

1. Dra in elkablarna genom kabelskyddsröret så att den sticker ut 0,5m från lådans botten.
2. Anslut kablarna enligt kopplingsschemat nedan.
3. Dra åt förskruvning/dragavlastaren så att den tätar ordentligt.
4. Montera locket på apparatlådan.
5. Skruva fast apparatlådan i tankens topp. (Skruv medföljer). Se till att elkabeln ej kommer i kläm eller är för sträckt. Täta kabelskyddsröret för att förhindra inträngande vatten.



## Kopplingsanvisning revision F





## Driftsättning



**OBS!** Spola självfallsledningen så att inga föremål ligger i ledningen. Sug sedan upp allt vatten i tanken för att säkerställa att det inte finns några föremål kvar där.

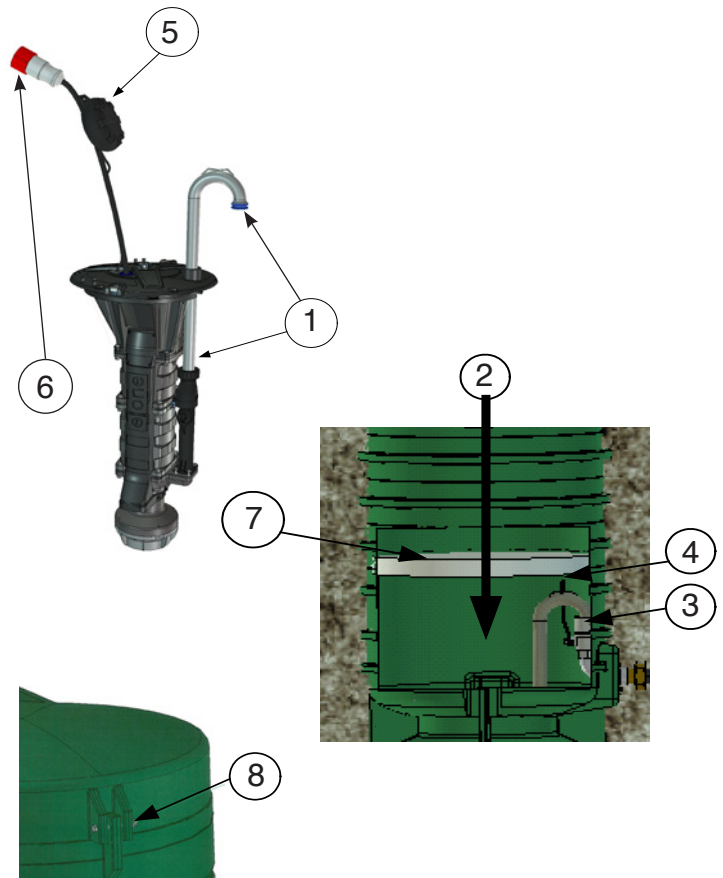
**OBS!** Montera aldrig pumpen innan anläggningen skall tas i bruk.

### 1&2. Kontakta VA-huvudman för leverans och installation av pump.



**WARNING!** Låt aldrig stickproppen vara ansluten på en omonterad pump. Lyft aldrig pumpen i elkabeln då detta kan leda till att pumpen blir strömförande.

3. Kontrollera att packningen och röret glidit ner i anslutningsdonet.
4. Kontrollera att ventil vid tomtgräns är öppnad. Öppna utgående ventil genom att fälla upp bygeln över pumpens utloppsrör.
5. Tryckutjämnare skall vara monterad enligt illustration.
6. Anslut stickproppen till uttaget på apparatlådan.
7. För ned de två isolerlocken vertikalt, ända ned till bygeln och vrid upp den horisontellt ovan pumpens utloppsrör.
8. Stäng locket. Lås med medföljande skruvförband.



## Provkörning



**Före provkörning förvissa er, med huvudmannen, om att servisventilen är öppen.**

1. Fyll vatten i tanken tills pumpen startar, kontrollera eventuella läckage.
2. Bryt säkringen till pumpen. Larmet skall då börja ljuda/lysa som indikation på att spänningen till pumpen försvunnit.
3. Kvittera eventuellt larmet för att tysta det.
4. Fortsätt spola vatten tills vatten blir synligt vid pumpens topp.
5. Stäng av vattnet och sätt åter på säkringen till pumpen. Pumpen skall då starta. Högnivåalarmet skall aktiveras.
6. Efter ca 60 sekunder skall larmet sluta indikera.
7. Pumpen fortsätter att gå i 30-60 sekunder innan den stoppar. Då har nivån i tanken kommit ner till ca 35cm över botten.

## Funktioner apparatlåda

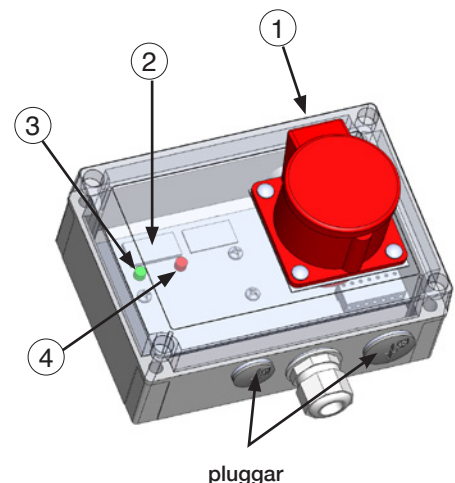
### 1 Testknapp på apparatlådans långsida.

Tryck in för manuell pumpdrift och test av larm.



**OBS torrkör aldrig pumpen!**

- 2 **Drifttidsmätare [0,1h].** Tryck på testknapp för avläsning
- 3 **Indikering av pumpspänning.** Tryck på testknapp för kontroll. Grön = pumpen är spänningssatt.
- 4 **Indikering av larm.** Tryck på testknapp för kontroll. Röd = larmkrets spänningssatt.





## Skötsel

LPS-pumpen har inbyggd automatik för start, stopp och larmnivå. Pumpen är konstruerad enligt gällande normer och väntas arbeta felfritt i årtal utan att förebyggande service behövs. Om pumpen av någon anledning ej skulle fungera, träder det automatiska larmsystemet i funktion och larm indikeras. Skulle detta hända skall servicestället genast kontaktas.

 **Vid larm skall ej ytterligare vatten spolat i avloppet förrän felet är avhjälpt.**


**Innan ni ringer och felanmäler till servicestället**, kontrollera att alla säkringar är hela, att strömbrytarna är tillslagna och att ström finns fram till pumpen.

 **OBS!** Hög vattennivå kan uppstå vid strömavbrott. Pumpen startar automatiskt vid behov efter strömavbrottets slut.

 Pumpen kan styras manuellt genom att trycka på apparatlådans **testknapp**.  
**OBS** Torrkör aldrig pumpen.

Låt strömmen till pumpen vara påslagen även när huset står tomt.

## Demontering

 **WARNING!** Om tanken av någon anledning är vattenfylld skall strömmen alltid brytas till pumpstationen innan demontering påbörjas. Då pumpen är försedd med ett roterande skärhjul skall stickproppen alltid avlägsnas innan pumpen lyfts ur tanken.

## Ordlista

### Anslutningspunkt/förbindelsepunkt

Den punkt där det allmänna ledningsnätet gränsar till fastigheten. Oftast utgörs anslutningspunkten av en avstängningsventil (servisventil) vid tomtgräns. Benämningen servisavsättning kan också användas.

### Backventil

Förhindrar att spillvatten kan gå "bakvägen" om exempelvis en ledning går sönder.

### Spolbrunn

Vertikalt rör som möjliggör att ledningen mellan huset och pumpstationen kan spolat vid ev. stopp.

### Tryckledning

Kallas den ledning som leder spillvatten från pumpen till anslutningspunkten.

### Servisledning

Servisledningar är de ledningar som förbinder fastigheten med huvudledningarna i gatan.

### Servisventil

Ventil för att stänga av vattnet till eller avlopp från din fastighet. Det är bara Falu Energi & Vatten som får öppna och stänga den.

### Täthetsprovning

Kontroll som visar att ledningarna är täta.

### Vattengång

Nivån på vattnet i röret

### Kabelskyddsror

Gult rör som används för att skydda elledningen.

### VA-huvudman

Den som äger den allmänna VA-anläggningen. I Falu kommun är det Falu Energi & Vatten som är VA-huvudman.

### VA

Vatten och avlopp.



## Mer information

Har du frågor är du välkommen att kontakta Falu Energi & Vattens kundtjänst på 023-77 49 00.

Öppet måndag till fredag klockan 08.00-16.00.

Du kan också skicka din fråga via e-post till [info@fev.se](mailto:info@fev.se).

